

# Fiche technique

Caractéristiques du produit



## Fourneau à gaz 2x brûleur sans soubassement

<b>Modèle</b>	<b>Code SAP</b>	00004112
SP 30 GLS	<b>Groupe d'articles</b>	Fourneaux



- Type d'appareil: Appareil à gaz
- Puissance de la zone 1 [kW]: 4,5
- Puissance de la zone 2 [kW]: 4,5
- Indice de protection d'enveloppe: IPX4
- Matériel: AISI 304 plaque supérieure, AISI 430 revêtement

<b>Code SAP</b>	00004112	<b>Puissance gaz [kW]</b>	9.000
<b>Largeur nette [mm]</b>	328	<b>Type de connection gaz</b>	Gaz naturel, propane butane
<b>Profondeur nette [mm]</b>	609	<b>Nombre de zones</b>	2
<b>Hauteur nette [mm]</b>	290	<b>Puissance de la zone 1 [kW]</b>	4,5
<b>Poids net [kg]</b>	16.00	<b>Puissance de la zone 2 [kW]</b>	4,5

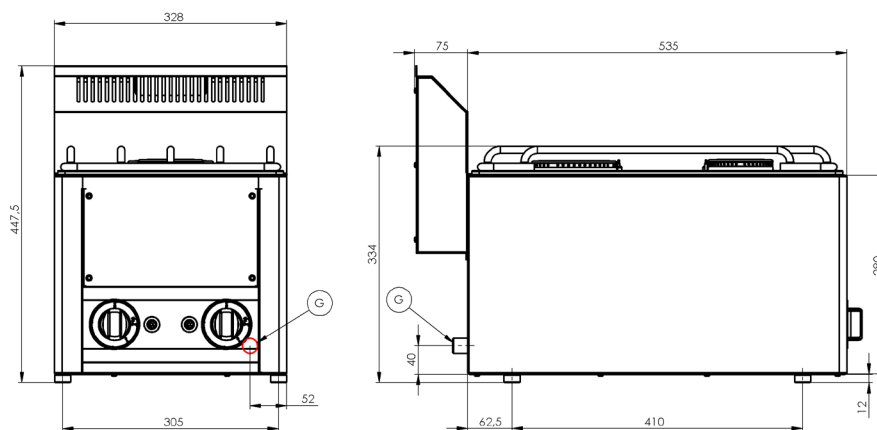
# Fiche technique

Dessin technique



## Fourneau à gaz 2x brûleur sans soubassement

<b>Modèle</b>	<b>Code SAP</b>	00004112
SP 30 GLS	<b>Groupe d'articles</b>	Fourneaux



### Fourneau à gaz 2x brûleur sans soubassement

<b>Modèle</b>	<b>Code SAP</b>	00004112
SP 30 GLS	<b>Groupe d'articles</b>	Fourneaux

1

#### Brûleurs centraux haute performance

Haute performance et efficacité  
Brûleurs en laiton amovibles  
Flamme éternelle  
Longue durée de vie  
Démontable

2

#### Nervures hygiéniques de la plaque supérieure

Absence d'angles et d'arêtes vives (endroits potentiels où la saleté pourrait adhérer)  
Transitions en douceur

3

#### Indice de protection IPX4 pour les commandes

Système sans entretien  
Résistant aux éclaboussures  
Longue durée de vie

4

#### Conception entièrement en acier inoxydable

Longue durée de vie  
Durabilité de la plaque en acier brossé de 1 mm d'épaisseur

5

#### Élément de sécurité - thermocouple

Fonctionnement sécurisé pour le personnel  
Pas de fuite de gaz inutile  
Longue durée de vie

6

#### Unité de cuisson à utiliser sur table ou sur socle

Utilisations diverses  
Possibilité de placement dans des espaces plus petits

7

#### Cuve amovible sous brûleurs

Plaque supérieure démontage sans outils

# Fiche technique

Paramètres techniques



## Fourneau à gaz 2x brûleur sans soubassement

<b>Modèle</b>	<b>Code SAP</b>	00004112
SP 30 GLS	<b>Groupe d'articles</b>	Fourneaux

**1. Code SAP:**

00004112

**2. Largeur nette [mm]:**

328

**3. Profondeur nette [mm]:**

609

**4. Hauteur nette [mm]:**

290

**5. Poids net [kg]:**

16.00

**6. Largeur brute [mm]:**

650

**7. Profondeur brute [mm]:**

366

**8. Hauteur brute [mm]:**

440

**9. Poids brut [kg]:**

18.00

**10. Type d'appareil:**

Appareil à gaz

**11. Type de construction de l'appareil:**

Équipements à poser

**12. Puissance gaz [kW]:**

9.000

**13. Type de connection gaz:**

Gaz naturel, propane butane

**14. Indice de protection d'enveloppe:**

IPX4

**15. Matériel:**

AISI 304 plaque supérieure, AISI 430 revêtement

**16. Matériau de la plaque supérieure:**

AISI 304

**17. Épaisseur de la plaque supérieure [mm]:**

0.80

**18. Nombre de zones:**

2

**19. Puissance de la zone 1 [kW]:**

4,5

**20. Puissance de la zone 2 [kW]:**

4,5

**21. Nombre de niveaux de contrôle de puissance:**

6

**22. Pieds réglables:**

Oui

**23. Nombre de feux/foyers:**

2

**24. Type de zones de cuisson au gaz:**

Brûleurs en laiton

**25. Raccordement à un robinet à boule:**

1/2